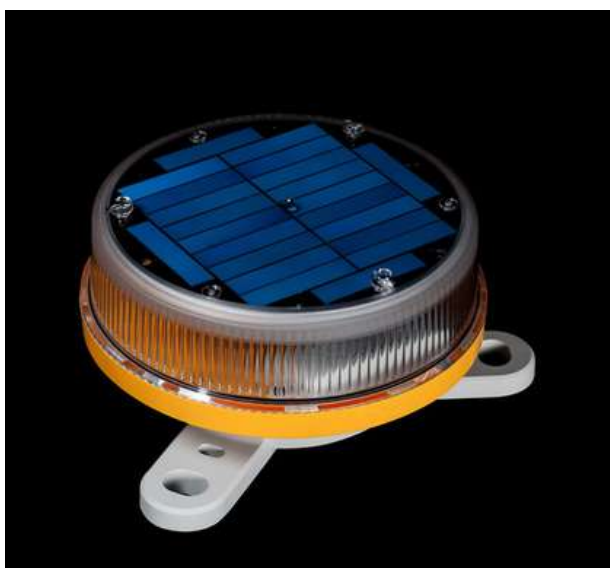




LINTERNAS MARINAS

M660

ESPECIFICACIONES TÉCNICAS



ESPECIFICACIONES TÉCNICAS

Linterna autónoma de corto alcance para boyas y balizas menores. Rango típico de 2 a 3 NM

La M660 es una linterna marina solar LED autónoma de alto rendimiento, larga duración, fácil de usar y rentable. La M660 cuenta con un paquete de baterías de iones de litio que prolonga la vida útil de la linterna hasta ocho años. M660 tiene cuatro opciones de montaje diferentes y se puede controlar con Bluetooth® Control.

- Colores estándar de la IALA rojo, verde, blanco, amarillo, azul
- Compartimento de batería ventilado
- Intensidad y rango ajustables
- Divergencia vertical > 8° (FWHM)
- Células solares de alta eficiencia. Seguimiento del punto de máxima potencia (MPPT) para una recolección de energía óptima
- Cuerpo y lente de material de policarbonato/copolímero de siloxano de policarbonato resistente a los rayos ultravioleta de primera calidad
- Clasificación IP 68. Sellado de junta tórica con ventilación impermeable
- Batería de iones de litio, paquete dual opcional
- Programable con control Bluetooth® y programador IR
- Interruptor ON/OFF opcional, cargador externo y puerto de carga
- Función de calendario incorporada para la desactivación automática durante los meses fuera de temporada



CARACTERÍSTICAS

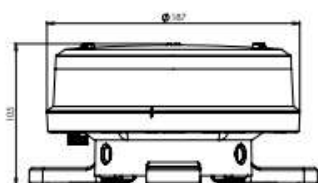
Product	Vertical divergence @ 50% peak intensity	Peak intensity red	Peak intensity green	Peak intensity yellow	Peak intensity blue	Peak intensity white
M660	8°	40 cd	42 cd	52 cd	18 cd	71 cd

Electrical specification

Solar modules	High-efficiency cells; MPPT; 2.5 W
Battery	Li-ion; 3.6 W / 6 Ah capacity optional 2 6-Ah-battery packs

Main technical specification

Lens visual/Mechanical diameter	177 mm
Lens material	UV stabilized polycarbonate
Light source	High power light emitting diode (LED)
Degree of ingress protection	IP68
Installation	3 x M6 on 150 mm 3 x M12 on 200 mm



Product code

Code	Note
M660c-opt	
c	colour (R, G, Y, B or W)
opt	Option (S, C or 2B)

Options

S	On/off switch
C	Charge port
2B	Dual battery

Product code example: M660R-2BC

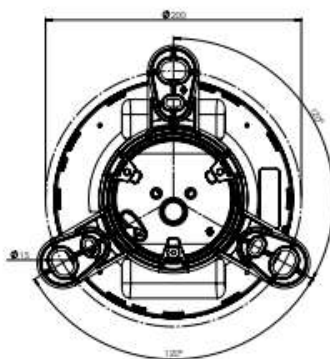
- **M660R** is Sabik code for M660 with in red
- **2BC** is a selection of dual battery and charge port

Accessories

69934	660 Bird Deterrent - Single
79848	Spare adapter (Incl.screws)
79273	Optional switch
69885	660 International wall charger assembly
69899	IR (Infrared) programmer
38334	660 Standard bolt kit

Dimensions

Product	Product dimensions (DxH) mm	Product weight kg	Packing dimensions (DxWxH) mm	Gross weight kg	Product dimensions (DxH) inch	Product weight lb	Packing dimensions (DxWxH) inch	Gross weight lb
M660	200x105	0.8	279x279x127	11	7.87x4.13	1.76	11x11x5	5



Solicita tu cotización y visítanos en:

<https://www.oceanproo.net>

Ubícanos en:

Av. Las Palmeras N° 5334
Los Olivos 15304