



AIS

FURUNO FA-170

ESPECIFICACIONES TÉCNICAS

**FURUNO**

ESPECIFICACIONES TÉCNICAS

El FA170 de Furuno es un transpondedor AIS de Clase A con una pantalla LCD a color de 4,3". Muestra símbolos para embarcaciones equipadas con AIS, AIS-SART, estaciones costeras y otras ayudas para la navegación dentro del rango de VHF. Los datos AIS se pueden enviar a ECDIS, Radar, u otro equipo de navegación para evitar colisiones. El FA170 incluye 6 puertos de entrada/salida, 3 puertos de solo entrada, un puerto LAN y un puerto de salida de alarma (cierre de contacto). La unidad está lista para BAM (Bridge Alert Management), cumpliendo con los requisitos específicos para BAM como se especifica en IMO MSC.302 (87) Se encuentra disponible un enchufe piloto opcional.

Esta unidad compacta puede almacenar hasta 2048 objetivos AIS y AIS SART. Al seleccionar un objetivo de la lista, se genera una ventana emergente donde se muestra información detallada. También puede crear un mensaje AIS o enviar una solicitud de nombre al barco objetivo. Cuando se detectan objetivos peligrosos, el FA170 proporciona una lista de objetivos peligrosos. El FA170 también es capaz de intercambiar mensajes cortos relacionados con la seguridad con un MMSI específico o con todos los barcos equipados con AIS a través de canales VHF. El FA170 puede almacenar hasta 20 mensajes transmitidos y 20 recibidos.



CARACTERÍSTICAS

SPECIFICATIONS

GENERAL

Product Name	U-AIS TRANSPONDER
Reporting capacity	2250 reports per minute on 1 channel 4500 reports per minute on 2 channels
Standards	IMO MSC.74(69) ANNEX 3, IMO MSC.302(87), IMO A.884(17), IMO MSC.191(79), ITU-R M.1371-5, DSC ITU-R M.825-3, IEC61993-2 Ed. 3, IEC60945 Ed. 4 CORRIGENDUM 1, IEC 62288 Ed. 2, IEC 61162-1 Ed. 5, IEC 61162-2 Ed. 1, IEC61162-450 Ed. 2, IEC62923-1/-2 ED. 1

TRANSPONDER UNIT

TX/RX frequency	156.025 to 162.025 MHz
Bandwidth	25 kHz
Output power	1 W or 12.5 W selectable
DSC receiver	156.525 MHz, CH70 fixed

INTERFACE

COM port	6 ports input/output, IEC61162-1 Ed. 5 / IEC61162-2 Ed. 1
SENSOR port	3 ports input only, IEC61162-1 Ed. 5
LAN	1 port, IEC61162-450 Ed. 2, 100 Base-TX, Auto MDI/MDIX
Alarm output	1 port, Relay contact (select from Normally closed (default) or Normally open), Alarm ACK

GPS RECEIVER

Receiving channels	12 channels parallel, 12 satellites tracking
RX frequency	1575.42 MHz
RX code	C/A code
Position accuracy	GPS: less than 13 m (2 drms, HDOP<4) DGPS: less than 5 m (2 drms, HDOP<4)

VHF ANTENNA

50 Ω Single dipole antenna

MONITOR UNIT

Screen size	4.3-inch color LCD, 480 x 272 dots (WQVGA)
Viewing area	95.04 (W) x 53.856 (H) mm
Brightness adjustment	18 steps

POWER SUPPLY

Transponder unit	12-24 VDC 6-3 A
Monitor unit	12 VDC 0.3 A max. (supplied by Transponder unit)
ACDC Power Supply Unit PR-241 (option)	100/110/200/220 VAC, 1ø, 50/60 Hz

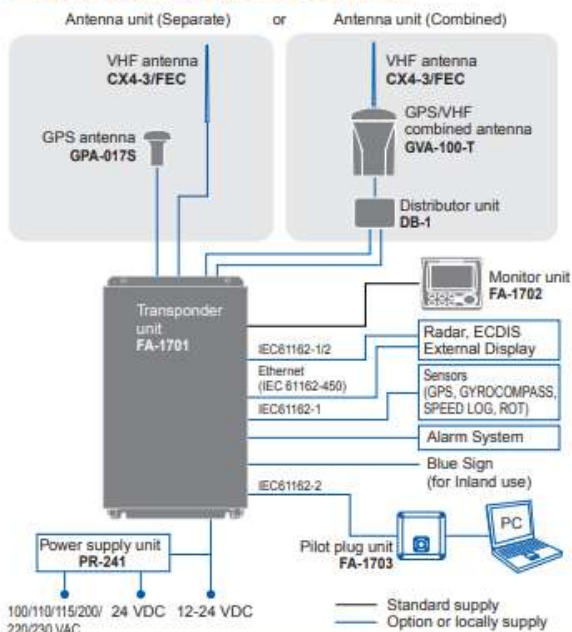
ENVIRONMENT

Ambient Temperature	Transponder unit/Monitor unit/ Pilot plug unit/Power supply unit	-15 to +55°C
	GPS/VHF combined antenna/GPS antenna	-25 to +70°C
Relative humidity	Transponder unit	IP22 at bulkhead mount, IP20 at floor
	Monitor unit	IP22, IP35 with optional Waterproofing kit
	Pilot plug unit	front panel: IP22
	GPS/VHF combined antenna/GPS antenna	IP56
Vibration	IEC60945 Ed.4	

EQUIPMENT LIST

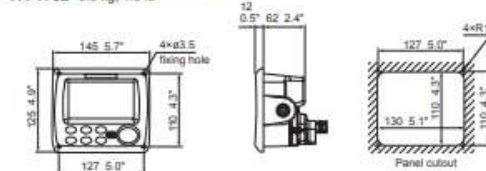
Standard			
1	Transponder unit	FA-1701	1 unit
2	Monitor unit	FA-1702	1 unit
3	GPS/VHF combined antenna and Distributor unit	GVA-100-T and DB-1	1 set
4	GPS antenna	GPA-017S	1 unit
] Selectable			
Option			
1	Antenna cable kit for GPS/VHF combined antenna or GPS antenna (30/40/50 m)		
2	Antenna base (for pipe mount/offset bracket/deck mount/handrail mount)		
3	VHF antenna	CX4-3/FEC	
4	Power supply unit	PR-241	
5	Pilot plug unit	FA-1703	
6	AD converter	AD-100	
7	Sub monitor unit	FA-1702	
8	Flush mount kit for Monitor unit	OP24-35	
9	Monitor flush mount kit for retrofitting from FA-150	OP05-140	
10	Waterproofing kit for Monitor unit (IP35)	OP05-139	

INTERCONNECTION DIAGRAM



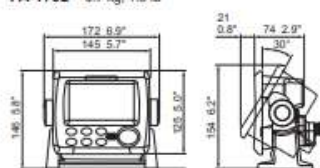
Monitor unit (flush mount)

FA-1702 0.6 kg, 1.3 lb



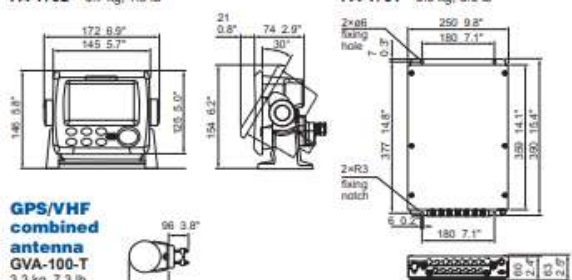
Monitor unit (hanger)

FA-1702 0.7 kg, 1.5 lb



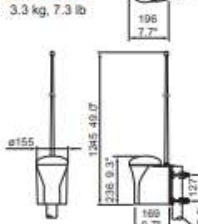
Transponder unit

FA-1701 3.0 kg, 6.6 lb



GPS/VHF combined antenna

GVA-100-T 3.3 kg, 7.3 lb



GPS antenna

GPA-017S 0.12 kg, 0.3 lb



Solicita tu cotización y visítanos en:

<https://www.oceanproo.net>

Ubicanos en:

Av. Las Palmeras N° 5334
Los Olivos 15304

