



AIS

# FURUNO FA-40

## ESPECIFICACIONES TÉCNICAS

**FURUNO**

### ESPECIFICACIONES TÉCNICAS

El FA-40 entrega información AIS "en tiempo real" a los sistemas de navegación proporcionando información crítica para evitar colisiones en todas las condiciones climáticas.

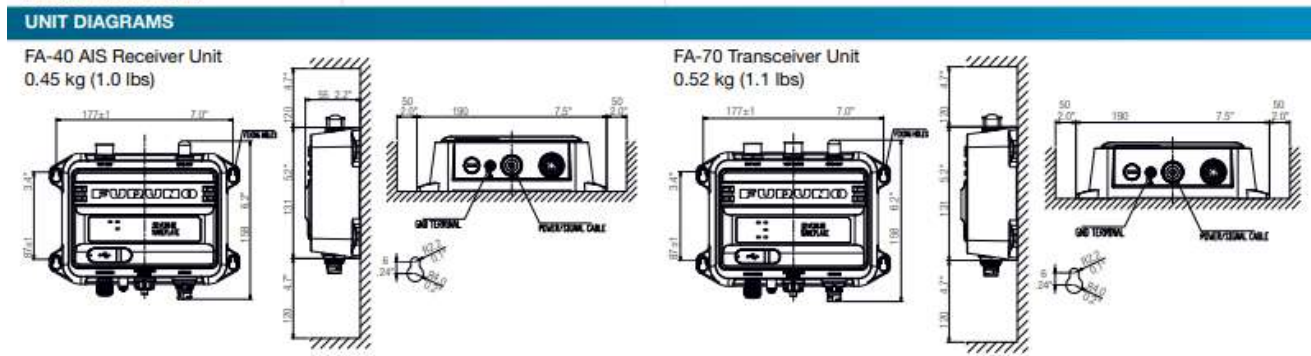
La adquisición y el seguimiento del tráfico alrededor de su embarcación son absolutamente necesarios para una navegación segura y eficiente. El receptor AIS FA-40 de FURUNO proporciona datos de navegación sobre otras embarcaciones equipadas con AIS, lo que aumenta su conocimiento de la situación y le permite navegar de manera más segura.

- Posición del barco
- Tiempo Universal Coordinado (UTC)
- Curso sobre tierra (COG)
- Velocidad sobre tierra (SOG)
- Tasa de giro (ROT)
- Título
- Estado de navegación
- MSI (Identidad de servicio móvil marítimo)
- Número de la OMI
- Nombre del barco
- Tipo de barco
- Señal de llamada
- Eslora y manga
- Ubicación de la antena de fijación de posición en el barco



CARACTERÍSTICAS

<b>MODEL</b>	<b>AIS RECEIVER</b>	<b>CLASS-B+ AIS TRANSCEIVER</b>	
	FA-40	FA-70	
<b>STANDARDS</b>			
	EN 303 413 V1.1.1, EN 301 843-1 V2.2.1 IEC 60945 Ed.4+CORR.1 IMO MSC.140 (76) ITU-R M.1371-5 IEC 62368-1 Ed.3		
		DSC: ITU-R M.825-3 IEC 62287-1 Ed.3.0, IEC 62287-2 Ed.2.0, IEC 62311 Ed.1+Ed.2	
<b>TRANSPONDER UNIT</b>			
TX/RX Frequency (FA-40/70: RX Frequency)			
Output Power	FA-40 Receive Only	Selectable: 5W or 1W (SO-TDMA), 2W (CS-TDMA)	
Channel Spacing	25 kHz		
<b>GPS RECEIVER</b>			
Receiving Channels	12 channels, SBAS 2 channels, 14 satellites tracking		
Rx Frequency	1575.42 MHz		
Rx Code	C/A code		
Position Accuracy	13 m (2 drms, HDOP <= 4)		
<b>INTERFACE</b>			
NMEA0183	Input - 2 Ports	ACA, ACK, AIQ, DTM, GBS, GGA, GLL, GNS, HDT, OSD, RMC, SSD, THS, VBW, VSD, VTG	ABM*, ACK, AIQ, BBM*, HDT, SSD, THS, VSD *(ABM, BBM: SO-TDMA only)
	Output - 2 Ports	ABK, ACA, ACS, ALR, GGA, GLL, RMC, SSD, TXT, VDM, VDO, VER, VSD, VTG	
NMEA2000	Input - 1 Port	059392, 059904, 060160, 060416, 060928, 065240, 126208, 127250	
	Output - 1 Port	059392, 059904, 060928, 126208, 126464, 126992, 126993, 126996, 126998, 127258, 129025, 129026, 129029, 129038, 129039, 129040, 129041, 129540, 129792, 129793, 129794, 129795 <sup>1</sup> , 129796, 129797, 129798, 129800 <sup>2</sup> , 129801, 129802, 129803, 129804 <sup>1</sup> , 129805, 129806, 129807, 129809, 129810, 129811, 129812 <sup>1</sup> , 129813 <sup>3</sup> <sup>1</sup> (FA-40/FA-70: SO-TDMA mode only) <sup>2</sup> (FA-40: SO-TDMA mode only), <sup>3</sup> (FA-70: SO-TDMA mode only)	
<b>ENVIRONMENT</b>			
Temperature	Antenna Unit	-25°C to +70°C	
	Other Units	-15°C to +55°C	-15°C to +55°C
Waterproofing	Antenna Unit	IP56	
	Other Units	IP55	
<b>POWER SUPPLY</b>			
Transponder Unit (FA-40: Receiver Unit)	12-24 VDC, 0.3-0.2 A	12-24 VDC, 1.8-0.9 A	



Solicita tu cotización y visítanos en: <https://www.oceanproo.net>

Ubícanos en:  
Av. Las Palmeras N° 5334  
Los Olivos 15304

