



AIS

FURUNO FA-170

ESPECIFICACIONES TÉCNICAS



FURUNO

ESPECIFICACIONES TÉCNICAS

El FA-30 entrega información AIS "en tiempo real" a los sistemas de navegación proporcionando información crítica para evitar colisiones en todas las condiciones climáticas. La adquisición y el seguimiento del tráfico alrededor de su embarcación son absolutamente necesarios para una navegación segura y eficiente. El receptor AIS FA-30 de FURUNO proporciona datos de navegación sobre otras embarcaciones equipadas con AIS, lo que aumenta su conocimiento de la situación y le permite navegar de manera más segura.



CARACTERÍSTICAS

STANDARDS REFERRED

IMO Res. MSC.74 (69) Annex 3, ITU-R Rec. M.1371-2
IEC 61993-2 Ed.1 (Class-A AIS), IEC 62287-1 (Class-B CS-TDMA AIS),
IEC 60945 Ed.4, IMO Res. A.917 (22)

RECEIVING UNIT

RX Frequency 156.025 MHz to 162.025 MHz
Channel Spacing 25 kHz/12.5 kHz

INTERFACE

NMEA0183

Input: ACK, ACA, AIQ, DTM, GBS, GGA, GLL,
GNS, HDT, OSD, RMC, VBW, VTG, DSC,
DSE, ZDA

Output (38.4kbps): VDM, VDO, ACA, ACS, ALR, TXT

Ethernet 10/100BASE-T

POWER SUPPLY 12-24 VDC, 1.2-0.6 A

ENVIRONMENT

Temperature (IEC 60945 Ed.4) -15 to +55 °C
Humidity (IEC 60945 Ed.4) +40 °C, 93%RH
Waterproofing (IEC 60529) IP20

EQUIPMENT LIST

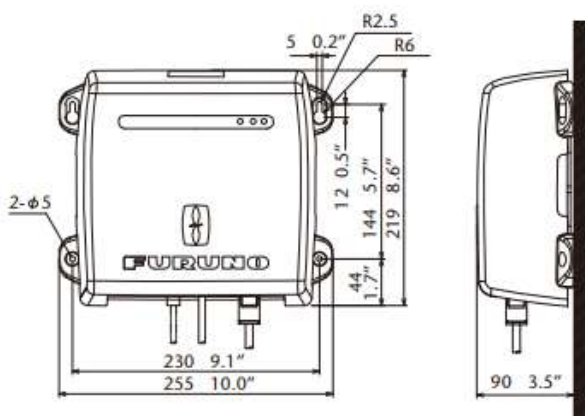
Standard
1. AIS Receiver FA-30
with a Power/Serial combined cable 1 unit
2. Installation Materials and Spare Parts 1 set

Option

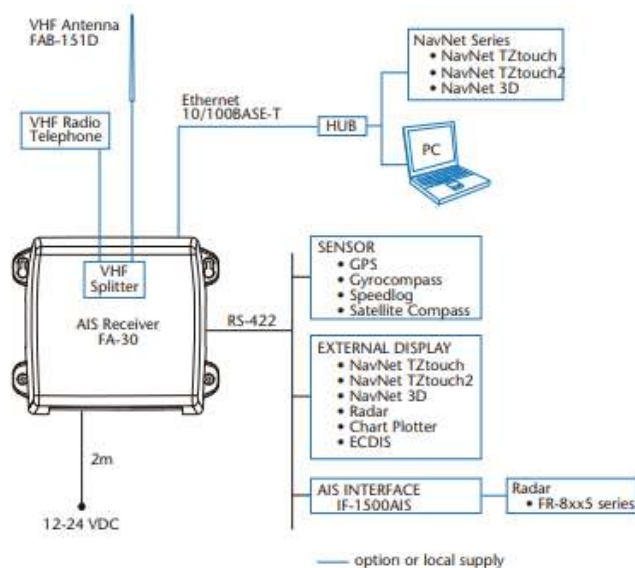
1. VHF Splitter Kit OP05-106
2. VHF Antenna FAB-151D
3. LAN Cable (2/10 m) for the connection with a PC
4. LAN Cable (1/5/10/20/30 m) for the connection
with NavNet

AIS RECEIVER

1.5 kg 3.3 lb



INTERCONNECTION DIAGRAM



Solicita tu cotización y visítanos en:

https://www.oceanproo.net

Ubícanos en:

Av. Las Palmeras N° 5334
Los Olivos 15304

